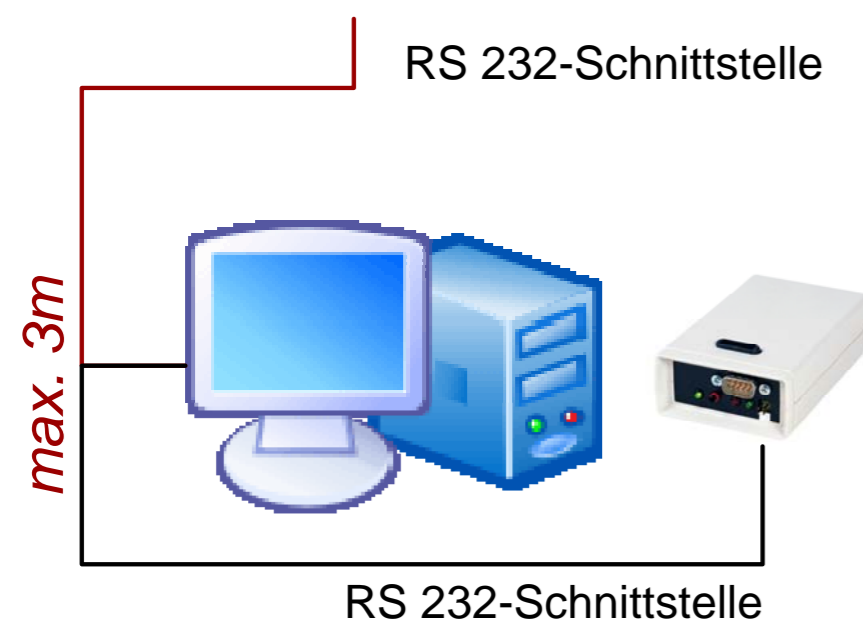
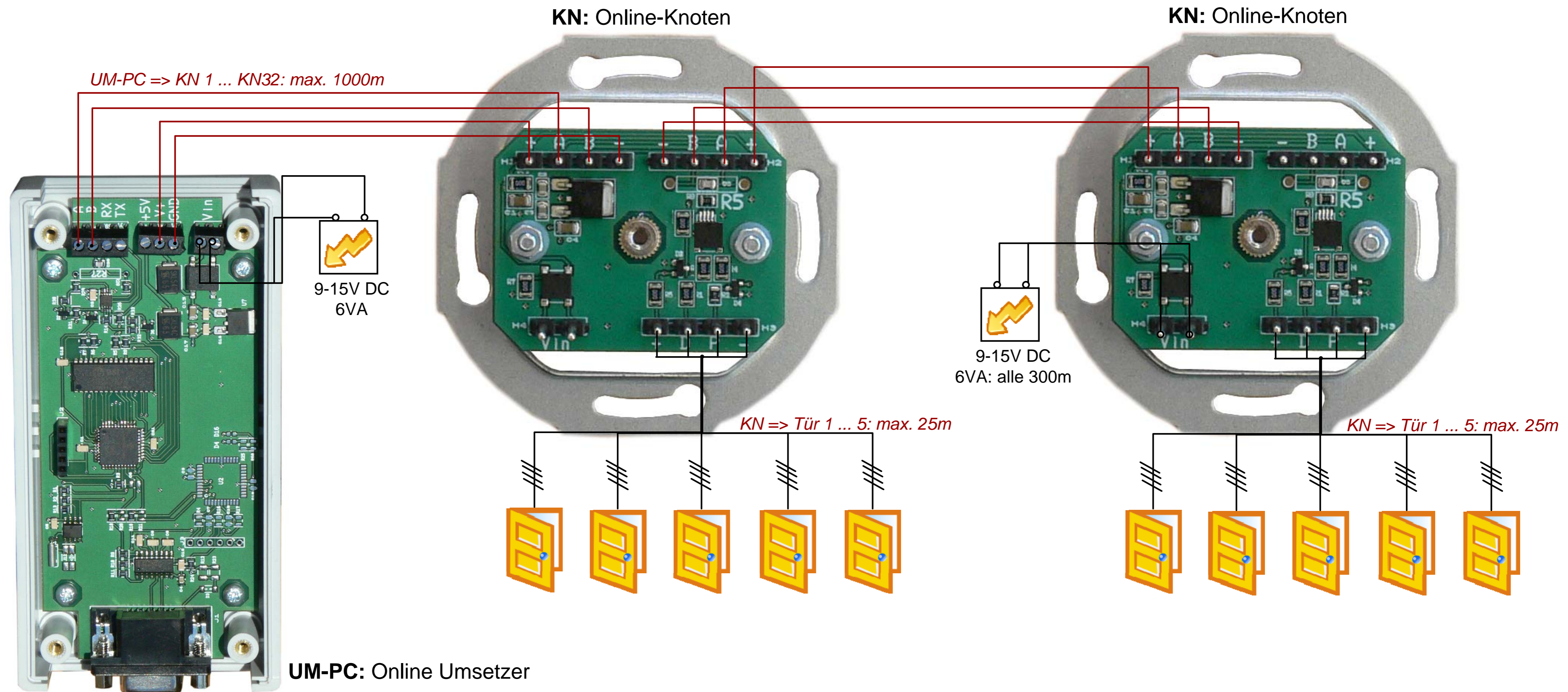


Schematische Übersicht: Online-Vernetzung für elektronische Zylinder ZL und Steuergeräte SG*

Anschluss von bis zu 5 Schließsystemen pro Knoten. Max. 32 Knoten pro Anlage.



PC mit Software SECCOR Key Manager
Transfergerät zum Einlesen von Datenträgern

*Achtung: bei MIFARE EL/ELT mit kontinuierlicher Lesung
 abweichende Anschaltung (siehe Anschaltanleitung)