

Bild 1

Leiterplatte (1) durch Lösen der Schraube (3) von Montageplatte (2) entfernen.

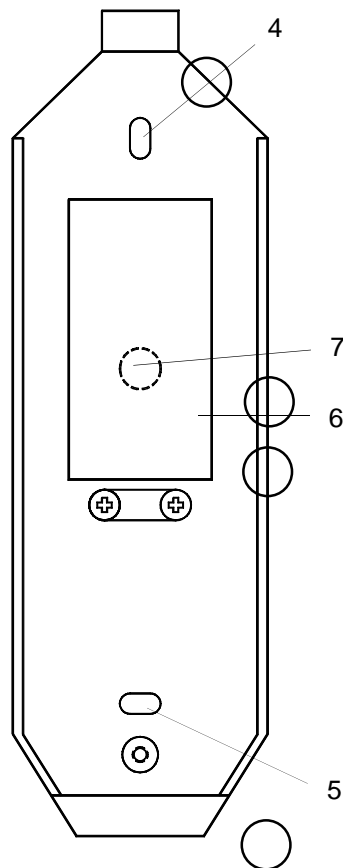


Bild 2

Montageplatte (2) an den Befestigungsstellen (4) und (5) gegen die Wand verschrauben. Im Fenster (6) eine Wanddurchbohrung (7) anbringen. Bohrdurchmesser etwa 8 mm.

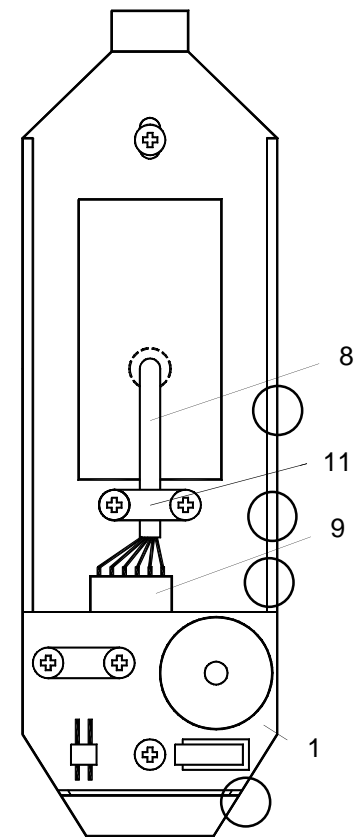


Bild 3

Anschlusskabel (8) (Art.-Nr. 380001) durch die Wandbohrung hindurchziehen. Buchse (9) zur Außenseite. Leiterplatte (1) wieder anschrauben. Buchse (9) auf Stiftleiste (10) der Leiterplatte aufstecken. Weiße Farbmarkierung sichtbar zur Oberseite. Kabelzugentlastung (11) anschrauben.

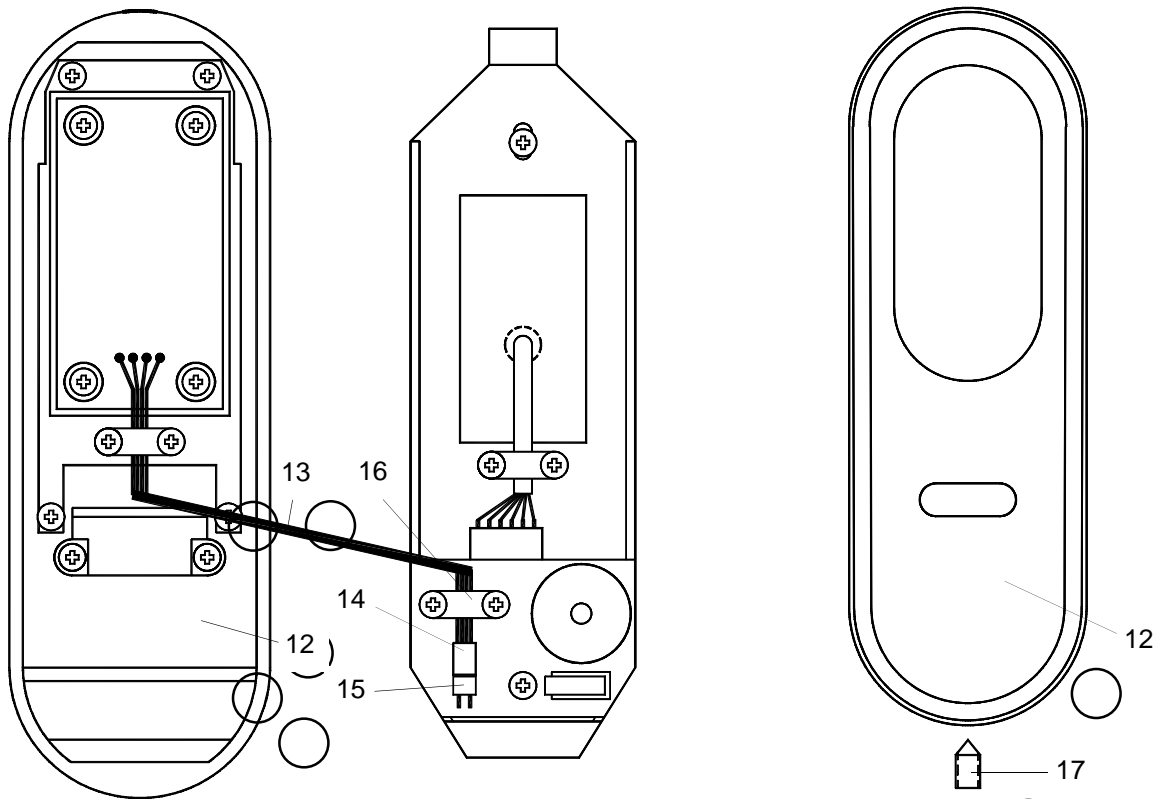


Bild 4

Bild 5

Buchse (14) des Kabels (13) des Oberteiles (12) der Eingabeeinheit in die Stiftleiste (15) einstecken. Weiße Farbmarmkierung sichtbar zur Oberseite. Zugentlastung (16) anschrauben.

Anschlusskabel: Das Anschlusskabel (8) ist nur bis zu einem ersten Verteiler zu verwenden. Ab diesem Verteiler bis zur Auswerteeinheit AE255 oder bis zum Steuergerät SG müssen die Leitungen 2-adrig verdreht weitergeführt werden.

Folgende Leitungen sind zu einem verdrehten Paar zusammenzufassen:

**gelb mit grün
braun mit weiß**

HINWEIS: Wenn Eingabeeinheit ELT einer Berechnung ausgesetzt sein kann, Buchse (9) und Stiftleiste (10) sowie Buchse (14) und Stiftleiste (15) nach Aufstecken mit Silikon abdichten.

Oberteil (12) der Eingabeeinheit oben schräg in die Montageplatte 2 einhängen. Kabel (13) nach unten ziehen und Oberteil vorsichtig schließen. Mittels Gewindestift (17) gegen die Montageplatte verschrauben.

| | | |
|--|--|---|
| SECCOR high security GmbH Telefon 089 / 61 46 56 60 | Wettersteinstrasse 20 Telefax 089 / 61 46 56 61 | 82024 Taufkirchen mail: info@seccor.de |
| <u>Hotline über Ihren Regionalberater</u> | | |
| PLZ 0-25 / 27-31 / 37-39 / 98-99 | Jean Ploigt | Telefon 0175 / 164 33 68 |
| PLZ 26 / 32-35 / 40-53 / 57-59 | Heiko Melzer | Telefon 0175 / 164 33 67 |
| PLZ 36 / 54-56 / 60-79 / 97 | Roger Nerge | Telefon 0175 / 164 33 69 |